

Toimilaitteet



24 V



0–10 V säätö



6-tieventtiili + 24V toimilaite

- Toimilaite 24 V NC, säätö ON/OFF
- Toimilaite 24 V NC, portaaton säätö 0–10 V
- 6-tieventtiili lämmitys tai jäähdytys tilan vaihtoon.

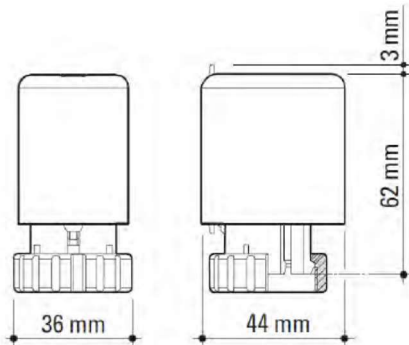
Valikoima

Tuotteet:	Tuotekoodi:
Sähköterminen toimilaite 24 V NC	9665P950
Changeover 6-tievaihtoventtiili	ITU6WAY-15
Changeover toimilaite 24V	003Z3152
Sähköterminen Toimilaite 24V 0-10V ohjaus	1799032
M30 Adapteri toimilaitteelle 1799032	1770886

Tekniset tiedot

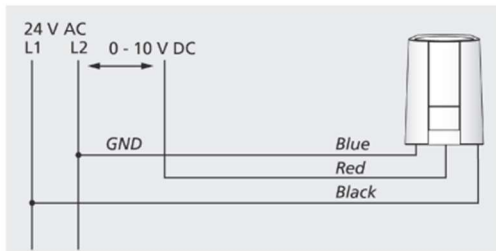
Toimilaite:	24 V NC	24 V 0–10 V	6-tieventtiilin toimilaite 24V
Suojausluokka:	IP44	IP54	IP53
Iskunpituus:	3,6 mm	6,5 mm	-
Kaapelipituus:	1 m	1 m	1,5 m
Ajoaika:	n. 5–6 min	n. 2 min	n. 2 min
Kierre:	M30	M28, mukaan adapteri.	-

Sähköterminen toimilaite 24 V NC



Sähköterminen toimilaite 24V 0-10V ohjaus

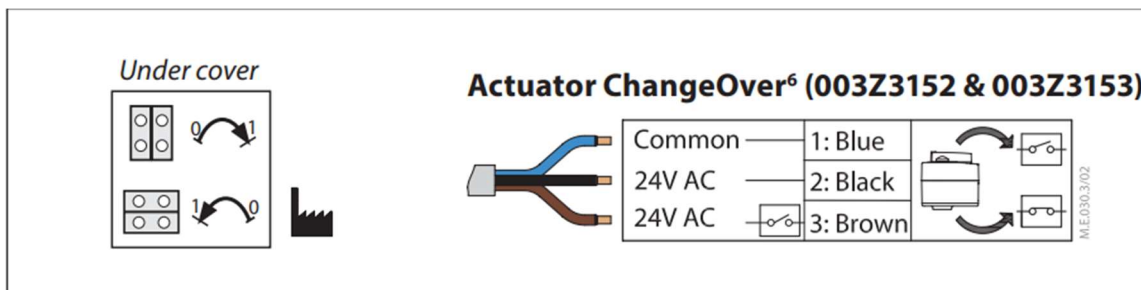
Electric connections 1 7990 31, 1 7990 32



Calculation of maximum cable length (copper cable) for 24 V rated voltage
 $L = C \times A / n$
 L Cable length in m; K Constant (269 m/mm²); A Conductor cross-section in mm²; n Number of Alpha-Actuators

We recommend the following cables for installing a 24 V system:
 Telephone line J-Y(ST)Y 0.8 mm²
 Light plastic-sheathed cable: NYM 1.5 mm²
 Flat webbed building wire: NYIF 1.5 mm²

Change Over 6-tieventtiili



Toimilaitteiden esimerkkikytkennät keskusyksikköön

